



Memento technique

**Prévention des bâtiments neufs contre
les termites à l'interface sol-bâti**





SOMMAIRE

Rappel réglementaire	2
Les obligations du constructeur	3
Conditions d'assurance et risque termites	4
Les barrières physiques et physico-chimiques manufacturées	6
Les barrières physiques non manufacturées	12
Le dispositif de construction contrôlable	18
Les points singuliers	22
Annexe : Notice technique Définition des modalités et fréquence de contrôle à fournir obligatoirement par les constructeurs	27
Vos contacts.....	28
Vos notes	29

*Rédaction : FCBA (Nathalie Bergeret, Philippe Paquet)
et les industriels fabricants titulaires de la Marque CTB-P+*

Illustrations et graphiques : FCBA (Muriel Cazeaux)

Création graphique et fabrication : Hypophyse Communication - Bordeaux

EDITO

1^{er} novembre 2007 : la réglementation impose de nouvelles mesures de protection des bâtiments neufs contre les risques d'infestation par les termites souterrains.

Depuis, le Ministère de l'Égalité des territoires et du Logement a édité deux guides :

- **le premier en septembre 2011** a pour vocation d'expliquer les obligations réglementaires en matière de protection des bois de structure et de l'interface sol-bâti
- **le deuxième en janvier 2013** vise plus spécifiquement les moyens de protection de la construction à l'interface sol-bâti (par barrières rapportées ou par conception).

À l'occasion de la sortie de ce guide, les industriels -fabricants certifiés CTB-P+, associés à l'organisme certificateur FCBA, ont souhaité rédiger le présent mémento qui, par des exemples concrets, permet d'illustrer les différentes parties du guide du Ministère.



Nathalie Bergeret



Philippe Paquet

PRÉAMBULE

Rappel réglementaire

Dernière étape de la loi 99 -471 de juin 1999, le décret du 23 mai 2006 fixe les mesures à respecter pour protéger les bâtiments contre les termites et autres insectes xylophages et introduit en conséquence les articles suivants au sein du code de la construction et de l'habitation :

Article R 112-2 : les bâtiments neufs doivent être conçus et construits de façon à résister à l'action des termites et autres insectes xylophages. « À cet effet, doivent être mis en oeuvre, pour les éléments participant à la solidité des structures, soit des bois naturellement résistants aux insectes ou des bois ou matériaux dérivés dont la durabilité a été renforcée, soit des dispositifs permettant le traitement ou le remplacement des éléments en bois ou matériaux dérivés » ; article applicable aux constructions dont le permis de construire a été déposé à compter du 1^{er} novembre 2006, ainsi qu'aux travaux d'aménagement ou de construction engagés à compter de cette même date.

Article R 112-3 : dans les départements dans lesquels a été publié un arrêté préfectoral pris pour l'application de l'article L 133-5, les bâtiments neufs doivent être protégés contre l'action des

L'application de l'article R. 112-3 du Code de la Construction et de l'Habitation concerne l'ensemble des constructions sur toutes les communes des départements dans lesquels un arrêté préfectoral a été pris (que le département soit partiellement ou totalement termité)

termites. À cet effet, doit être mise en oeuvre une barrière de protection entre le sol et le bâtiment ou un dispositif de construction dont l'état est contrôlable.

Article applicable aux constructions dont le permis de construire a été déposé à compter du 1^{er} novembre

2007, ainsi qu'aux travaux d'aménagement ou de construction engagés à compter de cette même date.

Les obligations du constructeur

Article R 112-4 : le constructeur du bâtiment fournit au maître d'ouvrage, au plus tard à la réception des travaux, une notice technique indiquant les dispositifs, les protections ainsi que les références et caractéristiques des matériaux mis en oeuvre (annexe 1).

LES SANCTIONS PRÉVUES :

Article L 152-4 et suivants : le non respect des règles posées par les articles R 112-2 à R112-4 entraîne la mise en œuvre de sanctions pénales et administratives.

L'article L 152-4 érige en effet en délit, puni d'une amende de 45 000 € (portée à 75 000 € en cas de récidive et complétée par six mois d'emprisonnement) le fait de méconnaître les obligations imposées par les articles ci-dessus.

Un défaut d'assurance par non respect des dispositions des articles L 241-1 à L 242-1 du code des assurances « ...sera puni d'un emprisonnement de 10 jours à six mois et d'une amende de 75000€... ».

Conditions d'assurance et risque termite

Différentes jurisprudences publiées confirment que l'infestation d'un immeuble par des termites est de nature décennale.

L'article L 241-1 du Code des assurances impose une couverture d'assurance à toute personne dont la responsabilité décennale peut être engagée.

Cette obligation d'assurance s'applique aux personnes physiques ou morales telles que définies à l'article 1792-1 du code civil. Est notamment réputé constructeur de l'ouvrage, tout architecte, entrepreneur ou autre personne liée au maître d'ouvrage par un contrat de louage d'ouvrage.

Il est donc essentiel pour les constructeurs d'être correctement assurés et de prescrire ou mettre en œuvre des produits selon des règles de technique courante reconnues comme l'expression écrite des règles de l'art.

Qu'est-ce qu'une technique courante au sens des assureurs ?

- **un produit ou procédé traditionnel** : ce sont des produits ou procédés pour lesquels il existe un retour d'expérience suffisant et qui font l'objet de normes, DTU, ou règles de l'art unanimement reconnues et partagées
- **un produit ou procédé sous Avis Technique**, Atex, ATE ou Pass Innovation

Pour la protection des constructions neuves contre les termites, les assureurs considèrent généralement comme techniques courantes :

- les barrières anti-termites physico-chimiques manufacturées certifiées CTB-P+ en pose complète à l'interface sol-bâti
- les barrières physiques ou physico-chimiques (en pose complète ou localisée) sous Avis technique et certifiées CTB-P+

Dans tous les cas, il convient de se rapprocher de son assureur pour valider les conditions de garanties.



CHOISIR DES PRODUITS CERTIFIÉS CTB-P+,

c'est l'assurance
d'avoir :

- des produits efficaces
- des produits dont l'impact sur la santé et l'environnement est maîtrisé
- des produits suivis et contrôlés dans le temps par FCBA (contrôle annuel de la qualité de fabrication)



LES BARRIÈRES PHYSIQUES ET PHYSICO-CHIMIQUES **MANUFACTURÉES**

Ce sont des dispositifs qui utilisent des matériaux qui, de par leurs propriétés intrinsèques ou conférées par un biocide, **sont infranchissables par les termites.**

Tel qu'indiqué dans le guide du Ministère de L'égalité des territoires et du logement «Prévention contre les termites à l'interface sol-bâti » paru en janvier 2013, **ces barrières peuvent faire l'objet de certification délivrée par FCBA (certification CTB-P+) et /ou d'Avis techniques délivrés par le CSTB.**

La certification volontaire CTB-P+ :

- garantit au marché des produits efficaces dans le respect de la santé humaine et de l'environnement
- permet au constructeur de s'assurer en technique courante



Concernant la mise en oeuvre de ces produits, il convient de se référer aux manuels de pose et Avis Techniques en vigueur, [www.ctbplus](http://www.ctbplus.com) et www.cstb.fr

Les exigences de certification CTB-P+ comprennent :

- **des essais d'efficacité** en laboratoire et sur terrain suivis pendant 10 ans
- des essais physico-chimiques permettant d'**évaluer la stabilité du produit** à différentes épreuves de vieillissement
- **une évaluation santé-environnement** réalisée par une commission d'experts toxicologues et éco-toxicologues indépendante de FCBA
- **un audit annuel** du site de fabrication permettant d'évaluer le plan d'Assurance Qualité du process et sa reproductibilité

Certains produits dits non traditionnels font également l'objet d'un avis technique qui permet d'attester de la compatibilité du produit avec les différents systèmes constructifs existants.



ILLUSTRATION DE BARRIÈRES MANUFACTURÉES

BARRIÈRE PHYSICO-CHI-MIQUE SURFACIQUE



ILLUSTRATION DE BARRIÈRES MANUFACTURÉES

BARRIÈRE PHYSICO-CHEMIQUE SOUS AVIS TECHNIQUE



BARRIÈRE PHYSIQUE SOUS AVIS TECHNIQUE



LES BARRIÈRES PHYSIQUES NON MANUFACTURÉES

Définition : partie d'ouvrage constituée par des matériaux de construction qui, mis en oeuvre sur le chantier, sont réputés non franchissables par les termites pendant leur durée de service.



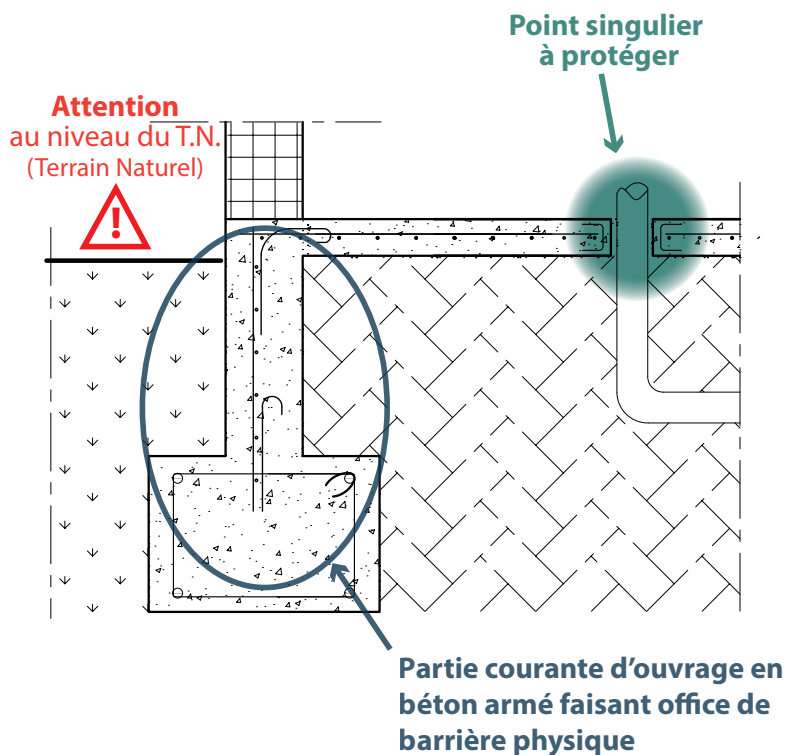
Ces barrières sont constituées par un dispositif de construction dont les matériaux et leurs associations sont mis en oeuvre de telle sorte qu'ils constituent une barrière infranchissable aux termites.

Ces dispositifs font alors **office de barrière physique dans les zones courantes mais doivent être complétés par une barrière physique ou physico-chimique manufacturée** sous avis technique pour protéger l'ensemble des points singuliers (cf page 22). **C'est donc bien l'association des deux qui permettra une protection complète de l'ouvrage en conformité avec la réglementation.**

L'association de barrières manufacturées et d'un système constructif (faisant office de barrière), ainsi que leur conception doivent être validées par un Avis Technique propre à chaque produit.

Dans tous les cas, la protection de l'ensemble de l'assise de la construction au moyen d'une barrière physico-chimique manufacturée est possible.

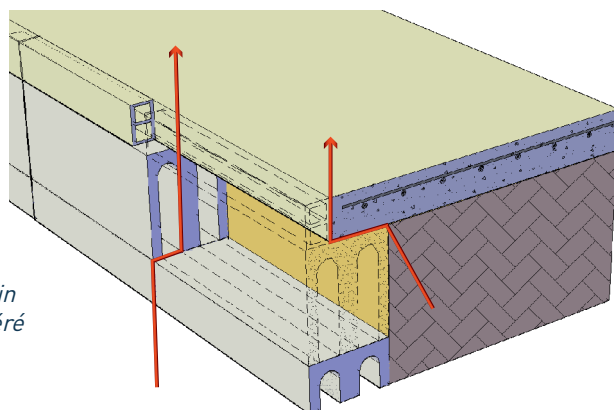
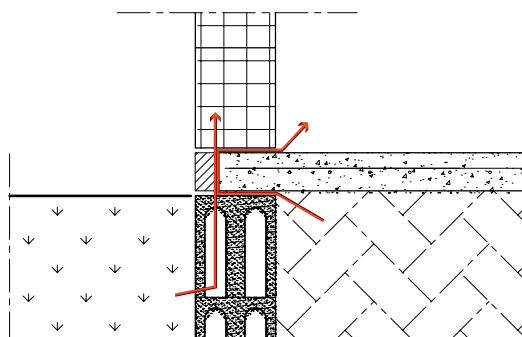
EXEMPLE DE DISPOSITIF DE CONSTRUCTION FAISANT OFFICE DE BARRIÈRE PHYSIQUE SUR UNE PARTIE DE L'OUVRAGE



EXEMPLE DE DISPOSITIF DE CONSTRUCTION NÉCESSITANT LA MISE EN PLACE DE BARRIÈRES MANUFACTURÉES

DALLE PORTÉE AVEC PLANELLE ET MURS DE SOUBASSEMENT EN MAÇONNERIE DE BLOCS ALVÉOLAIRES

Quel que soit le montage, avec ou sans remplissage des joints verticaux, **ce système constructif n'assure pas une barrière physique infranchissable au termite** du fait d'un risque de passage au niveau des alvéoles, des joints verticaux non remplis, de la jonction de matériaux différents.

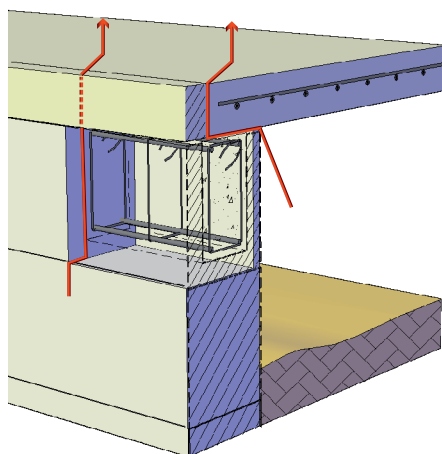
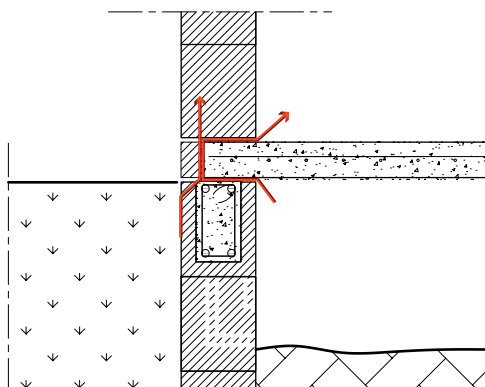


*Nota : un bloc plein
allégé est considéré
comme alvéolaire*

EXEMPLES DE DISPOSITIF DE CONSTRUCTION NÉCESSITANT LA MISE EN PLACE DE BARRIÈRES

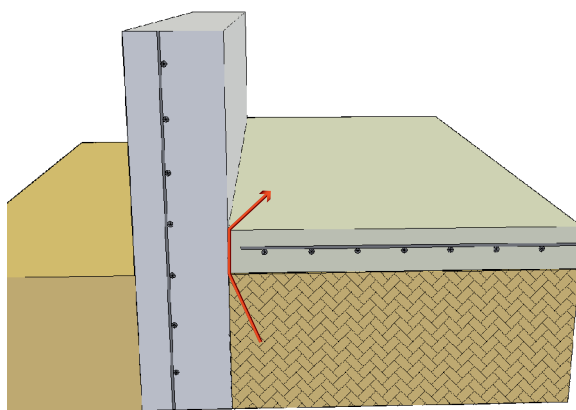
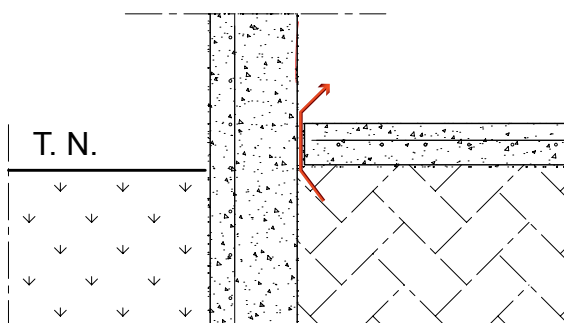
DALLE PORTÉE AVEC PLANELLE ET CHAINAGE EN U POUR SOUBASSEMENT

Ce système ne fait pas office de barrière infranchissable au termite du fait d'un risque de passage entre le bloc de chaînage, la dalle et la planelle (jonction de matériaux différents).



DALLAGE DÉSOLIDARISÉ

Ce système ne fait pas office de barrière infranchissable au termite du fait d'un risque de passage au niveau du joint entre le dallage désolidarisé et le voile béton.



LE DISPOSITIF DE **CONSTRUCTION CONTRÔLABLE**

Il s'agit de zones où les termites peuvent être détectés par une observation directe.

Les zones qui ne seraient pas directement contrôlables doivent être protégées par une barrière manufacturée anti-termite.

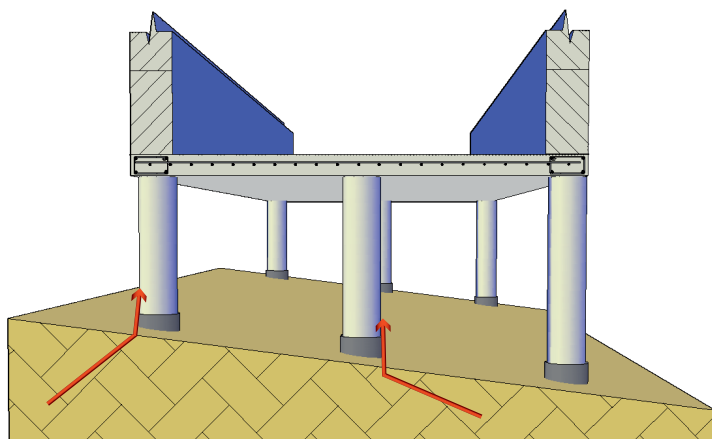
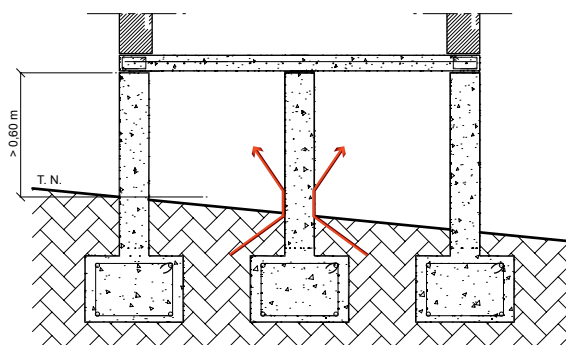
Un dispositif de construction contrôlable **ne protège pas le bâti** mais permet d'anticiper toute infestation par des contrôles réguliers.

EXEMPLE DE DISPOSITIF DE CONSTRUCTION CONTRÔLABLE DANS SA GLOBALITÉ

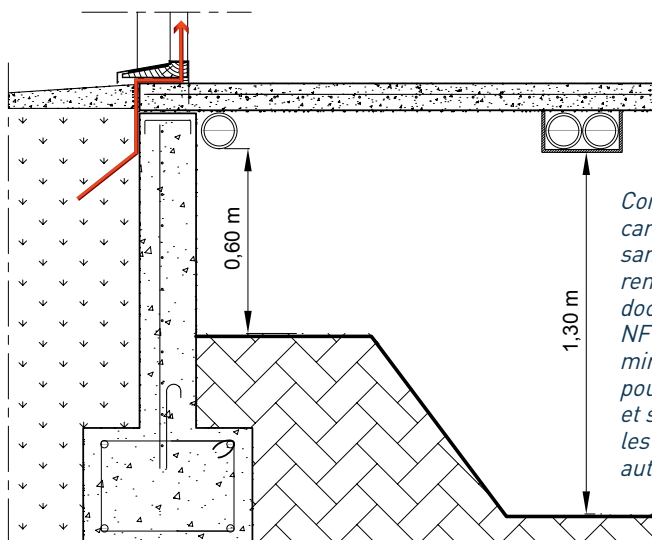
CONSTRUCTION SUR PLOTS ÉLÉVATION MAÇONNÉE

Les modalités de contrôle (fréquence et zones à inspecter) sont obligatoirement définies par le Maître d'oeuvre et **formalisées sur la notice technique** remise au Maître d'ouvrage à la réception du chantier (voir Annexe page 27).

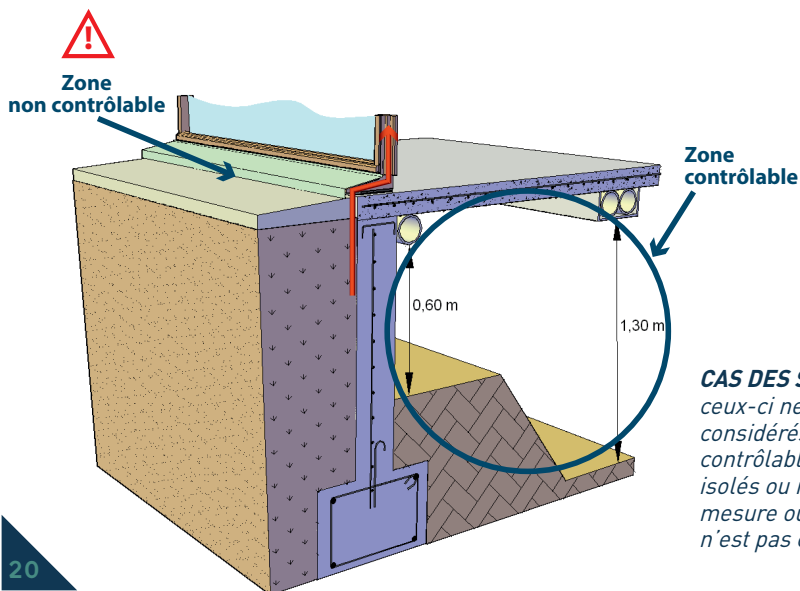
*Concernant ces contrôles,
il est fortement conseillé
d'avoir recours à un
opérateur spécialisé dans la
lutte contre les termites.*



EXEMPLE DE DISPOSITIF DE CONSTRUCTION DONT CERTAINES ZONES SONT CONTRÔLABLES

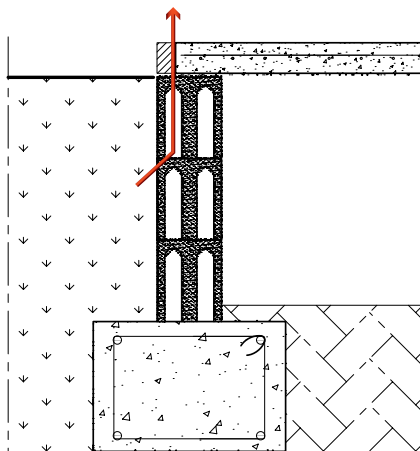


Concernant les caractéristiques du vide sanitaire, le guide du Ministère renvoie au respect des documents NF DTU 65.10 et NF DTU 61.1 : hauteur libre minimale supérieure à 0,60m pour les maisons individuelles et supérieure à 1,30m pour les habitations collectives et autres bâtiments.



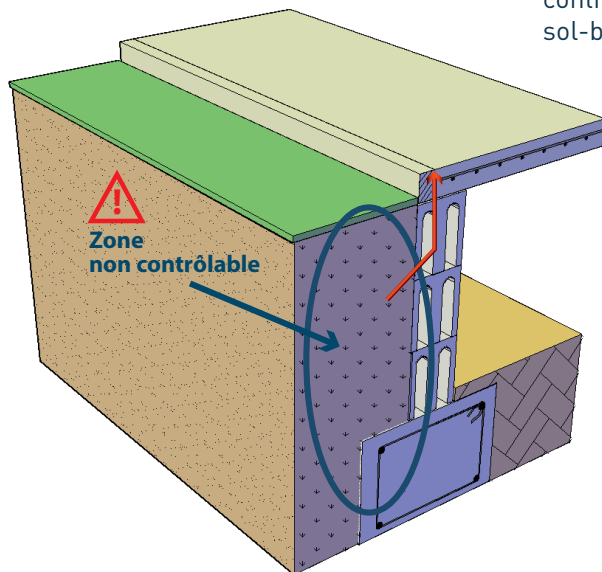
CAS DES SOUS-SOLS : ceux-ci ne peuvent être considérés comme contrôlables (qu'ils soient isolés ou non), dans la mesure où l'usage final n'est pas connu.

EXEMPLE DE DISPOSITIF DE CONSTRUCTION NON CONTRÔLABLE



Dans ce cas, **les termites sont en capacité de cheminer à l'abri du regard sur et dans le soubassement maçonneré contre-terre** et leur détection ne sera pas possible lors des visites annuelles de contrôle. **Une barrière manufacturée devra donc être installée pour assurer la protection de cette zone.**

Les maçonneries associant des blocs alvéolaires, quel que soit le mode de montage, avec ou sans remplissage des joints verticaux, présentent un risque trop important de cheminement des termites (cf nota 2 du Guide « Prévention contre les termites à l'interface sol-bâti »).



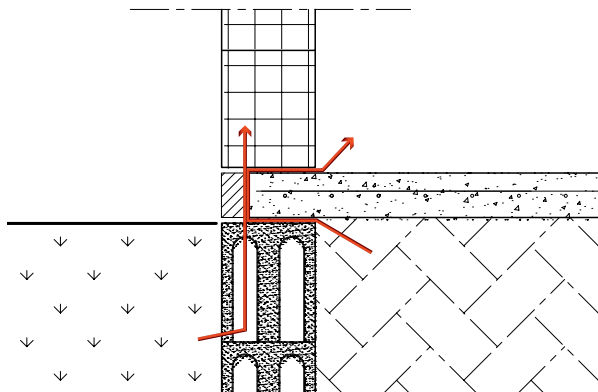
LES POINTS SINGULIERS

Dans une construction, on considère comme point singulier, tout passage possible de termites, depuis le sol vers l'intérieur du bâti.

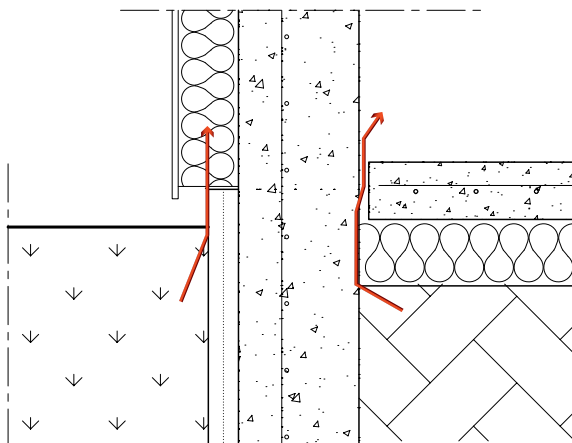
Les principaux points singuliers sont :

- les joints entre matériaux
- les discontinuités en périphérie et isolation thermique par l'extérieur
- les seuils de porte d'entrée et porte fenêtre
- les percements de dalle et réservations
- les joints de dilatation

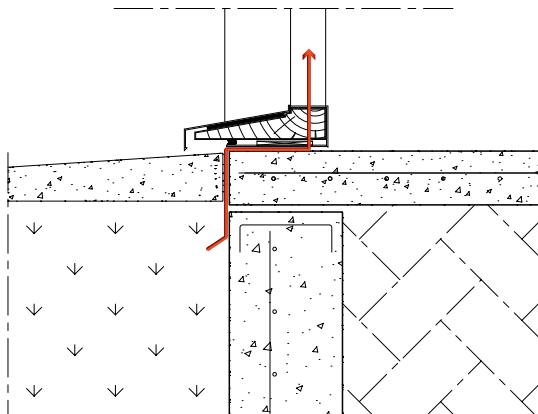
JOINTS ENTRE MATÉRIAUX :



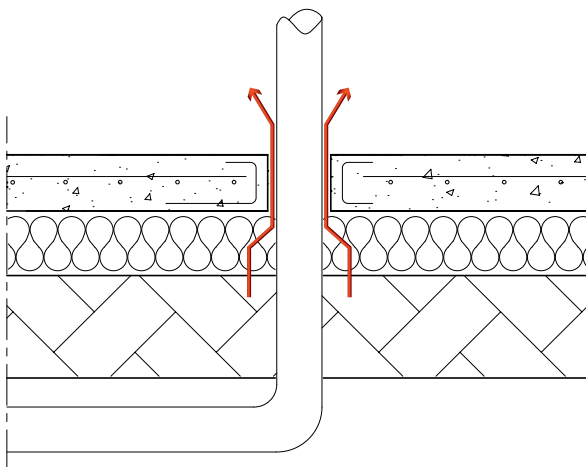
LES DISCONTINUITÉS EN PÉRIPHÉRIE ET ISOLATION THERMIQUE PAR L'EXTÉRIEUR :



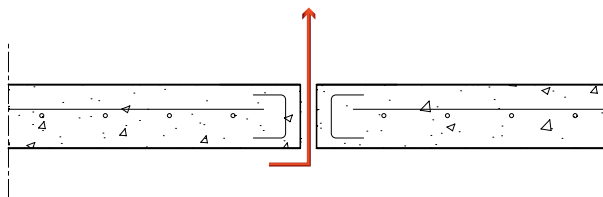
LES SEUILS DE PORTE D'ENTRÉE ET PORTE FENÊTRE :



LES TRAVERSÉES ET RÉSERVATIONS


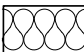



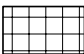

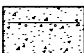



LES JOINTS DE DILATATION



LÉGENDE DES SCHÉMAS

Les schémas sont donnés à titre indicatif
(pas à l'échelle)

	Terre naturelle / partie extérieure		Isolant	
	Remblais		Fondation	
	Brique		Voile béton	
	Dallage		Maconnerie- parpaing	

SURVEILLANCE ET CONTRÔLE

lors de la mise en œuvre
d'un dispositif de
construction contrôlable

La mise en œuvre d'un dispositif de construction partiellement ou totalement contrôlable doit être assortie de visites de contrôle dont la fréquence varie suivant le département concerné.

Le guide du Ministère « prévention contre les termites à l'interface sol-bâti » préconise les fréquences suivantes :

**Situation de la commune
dans le département
dans lequel existe
un arrêté préfectoral**

**Fréquence
de contrôle
de l'assise**

Présence de termites dans la commune _____ Un contrôle annuel

Commune susceptible d'être contaminée _____ Un contrôle biennal

Cette fréquence de contrôle et l'opérateur en charge de ces contrôles devront apparaître dans la notice technique remise au Maître d'Ouvrage.

ANNEXE

Obligation de fournir la notice ci-dessous complétée et définissant les modalités et fréquence de contrôle.

6 mars 2010

JOURNAL OFFICIEL DE LA RÉPUBLIQUE FRANÇAISE

Texte 5 sur 157

ANNEXE I (France métropolitaine)

MODELE DE NOTICE TECHNIQUE INDIQUANT LES MODALITES ET CARACTERISTIQUES DES PROTECTIONS MISES EN PLACE CONTRE LES TERMITES ET AUTRES INSECTES XYLOPHAGES

Insectes xylophages
(hors termites)

Termites

Protection générale (à remplir par le constructeur conformément au choix du maître d'ouvrage)			
Ouvrage (une fiche peut être ajoutée lorsque le nombre d'éléments par catégorie est supérieur à trois)	Naturellement durable (préciser l'essence)	Naturellement non durable	Naturellement non durable
		Sans traitement Bois accessibles	Avec traitement (Durabilité garantie de 10 ans)
Charpente* (description des éléments).....	<input type="checkbox"/> <input type="checkbox"/> <input type="checkbox"/>	<input type="checkbox"/> <input type="checkbox"/> <input type="checkbox"/>	<input type="checkbox"/> <input type="checkbox"/> <input type="checkbox"/>
Eléments structuraux Horizontaux* (description des éléments).....	<input type="checkbox"/> <input type="checkbox"/> <input type="checkbox"/>	<input type="checkbox"/> <input type="checkbox"/> <input type="checkbox"/>	<input type="checkbox"/> <input type="checkbox"/> <input type="checkbox"/>
Eléments structuraux Verticaux* (description des éléments).....	<input type="checkbox"/> <input type="checkbox"/> <input type="checkbox"/>	<input type="checkbox"/> <input type="checkbox"/> <input type="checkbox"/>	<input type="checkbox"/> <input type="checkbox"/> <input type="checkbox"/>
Eléments Structuraux divers* (description des éléments).....	<input type="checkbox"/> <input type="checkbox"/> <input type="checkbox"/>	<input type="checkbox"/> <input type="checkbox"/> <input type="checkbox"/>	<input type="checkbox"/> <input type="checkbox"/> <input type="checkbox"/>
La durabilité conférée s'accompagnera systématiquement de la fourniture d'une note décrivant la méthode ou le produit utilisé, sa composition, son fabricant et sa durée minimale d'efficacité.			

(* Remplir en détaillant suivant localisation des parties de la construction ex. : Charpente industrialisée bât. 1)

Protection complémentaire contre les termites entre le sol et la construction	
Barrière physico-chimique La mise en place d'une barrière physico-chimique s'accompagnera de la fourniture d'une attestation décrivant le produit utilisé, sa composition, son fabricant et sa durée minimale d'efficacité.	<input type="checkbox"/>
Barrière physique La mise en place d'une barrière physique s'accompagnera de la fourniture d'un descriptif du système utilisé.	<input type="checkbox"/>
Dispositif de construction contrôlable La mise en place d'un dispositif de construction contrôlable s'accompagnera de la fourniture d'un descriptif du système utilisé et des modalités de contrôle associées.	<input type="checkbox"/>

VOS CONTACTS

Pour une démarche de certification :

FCBA _____ Nathalie Bergeret / nathalie.bergeret@fcba.fr

Pour la prescription de produits et leurs mises en œuvre :

Bayer _____ Yannick Brosolo / yannick.brosolo@bayer.com
Christian Jeannin / christian.jeannin@bayer.com

Berkem _____ Benjamin Dugers / benjamin.dugers@berkem.com

Dyrup-PPG _____ Serge Maman / maman@ppg.com

Ensystem _____ Jean-Yves Perroux / jeanyves@ensystem.com

Koatchimie _____ Philippe Lemerlus / philippe.lemerlus@koatchimie.fr

Sika _____ Michel Berchet / berchet.michel@fr.sika.com

Liens utiles :



Site du Ministère de l'Écologie, du Développement durable et de l'Énergie

<http://www.developpement-durable.gouv.fr/Termite-et-autres-insectes,13413.html>



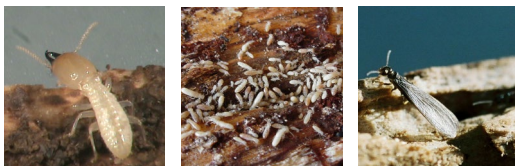
www.ctbplus.fr



www.cstb.fr

Téléchargez depuis votre smartphone une application flashcode et flashez ce QR CODE pour accéder directement au site

VOS NOTES



www.ctbplus.fr

mycoothuse / 05 56 74 00 00
RCS BOULOGNE 41520152

